

Les barres de toit ne doivent pas être utilisées sur des véhicules autres que spécifiés - Appropriate for vehicle - Verwenden sie für fahrzeug - Serve a veiculo - Conviene para vehiculo - Pasujena samochod - Geschikt voor voertuig - Appropriare per vehicule - Megfelelő gépjármű - Подходит для автомобилей - Για το οχημα para - Egnæt til køretøjer - Vhodné do vozidel - Convenabil pentru vehicul - Tinka transporto priemonei - Piemērots transportlīdzekļiem - Sobib sōidukile - Vhodné pre vozidlo - Primerno za vozilo - Podesno za vozilo - Podesno za vozilo

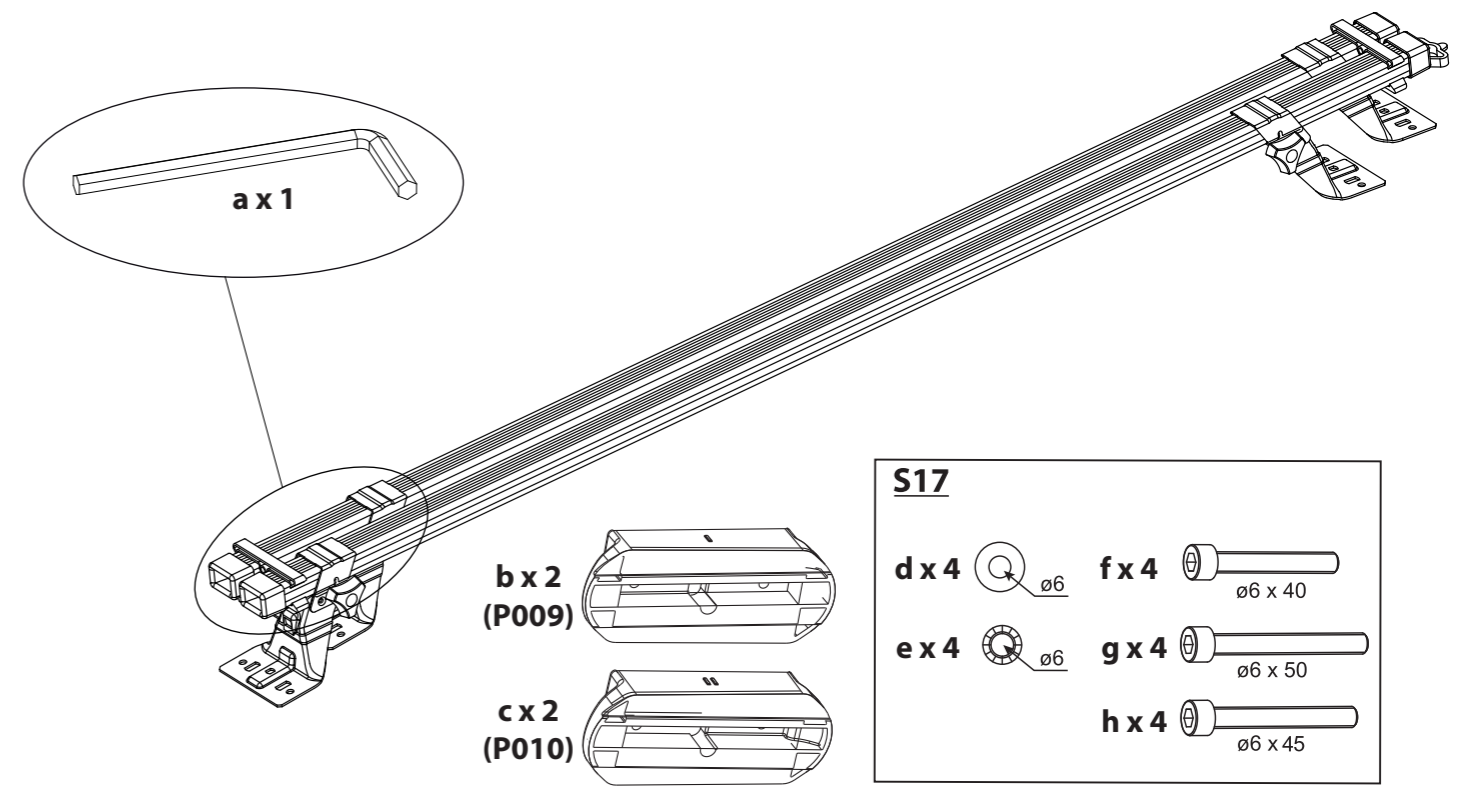
Instructions - Instructions - Anweisungen - Istruzioni - Instrucciones - Instrukcje - Instructies - Instruções - Utasítások - Инструкция - Οδηγίες - Instruktioner - Pokyny - Instructiuni - Instrukcija - Instrukcija - Eeskiri - Instrukcie - Navodila - Upute - Instrukcije



SUPRA N°127



BMW									
SERIE 1	2	□	11/07 ->	75					
SERIE 1	3	□	07 -> 08/12	75					
SERIE 1 (E87)	5	□	04 -> 07/11	75					
SERIE 1 (F20)	3	□	09/12 ->	75					
SERIE 1 (F20)	5	□	08/11 ->	75					
SERIE 2 COUPE	2	□	14 ->	75					
SERIE 3 (E90)	4	□	03/05 -> 01/12	75					
SERIE 3 (F30) (9)	4	□	02/12 ->	75					
SERIE 3 Coupe	2	□	10/06 ->	75					
SERIE 3 GT	5	□	13 ->	75					
SERIE 4 COUPE	2	□	13 ->	75					
SERIE 4 GRAN COUPE	5	□	14 ->	75					
SERIE 5 GT	5	□	09 ->	75					
CITROËN									
C4 AIRCROSS (9) (9)	5	□	12 ->	75					
FIAT									
IDEA (9)	5	□	03 ->	75					
STILO	3	□	01 ->	75					
STILO	5	□	01 ->	75					
FORD									
S-MAX	5	□	06 -> 08/15	75					
HYUNDAI									
I 20 (9)	3	□	15 ->	75					
I 20 (9)	5	□	15 ->	75					
I 30	5	□	09/07 -> 02/12	75					
I 30 (9) (13)	5	□	03/12 ->	75					
KIA									
CEE D	5	□	07 -> 02/12	75					
CEE D (9)	5	□	03/12 ->	75					
PRO CEE D	3	□	07 -> 02/12	75					
PRO CEE D (9)	3	□	03/12 ->	75					
LANCIA									
MUSA (12)	5	□	04 ->	75					
MAZDA									
2 (16)	5	□	04/15 ->	75					
2	5	□	10/07 -> 03/15	75					
3 (16)	4	□	03/14 ->	75					
3	5	□	03 -> 03/09	75					
3	5	□	05/09 -> 09/13	75					
3 (16)	5	□	10/13 ->	75					
6	4	□	02 -> 02/08	75					
6 (16)	4	□	02/13 ->	75					
6 (1)	5	□	02 -> 02/08	75					
6 (1)	5	□	03/08 -> 12	75					
CX-3 (16)	5	□	15 ->	75					
CX-5 (9)	5	□	12 ->	75					
CX-7	5	□	07 ->	75					
PREMACY (9) (9)	5	□	99 ->	75					
MERCEDES-BENZ									
Classe A (W169)	3	□	09/04 -> 08/12	75					
Classe A (W169)	5	□	09/04 -> 08/12	75					
Classe B (W245)	5	□	05 -> 09/11	75					
Classe E (W211)	4	□	02/02 -> 02/09	75					
MITSUBISHI									
ASX (9) (9)	5	□	10 ->	75					
LANCER	4	□	03/08 ->	75					
LANCER SPORTBACK	5	□	03/08 ->	75					
NISSAN									
PRIMERA Break (W12) (9)	5	□	03/02 ->	75					



□ = Doors / Portes / Türlig / Porte / Puertas / Drzwi / Deurs / Portas / Ajtókhöz / двери / πόρτες
 (1) = Except station wagon/estate, Sauf break, Außer Kombi, Salvo break, Salvo break, Z wyjątkiem break, Behalve stationcars, Excepto break, Kombit kivéve, За исключением автомобилей с кузовом «универсал», Χωρίς break.
 (2) = Vehicle without original longitudinal bars - Véhicule sans barres longitudinales d'origine - Fahrzeuge ohne original-dachreling - Veicoli senza barre longitudinali originali - Vehículo sin barras longitudinales de origen - Samochód bez oryginalnych relingów - Voertuig zonder originele longitudinale stangen - Veiculo sem barras longitudinais de origem - Gyárilag hosszirányú rudak nélkül szerelt gépjármű - Автомобиль без продольных дуг, предусмотренными моделью - Οχημα χωρίς διαμήκης μπάρες από εργοστασιακή κατασκευή.
 (9) = With traps in roof strakes, Avec trappes dans les baguettes de toit, Mit Klappen in den Dachleisten, Con fermi a innesto nelle barre sul tetto, Con trampillas en las varillas de techo, Z otworami w listwach dachowych, Met schuifjes in de dakstrips, Com alçarões nas varetas de tejadilho, Gyári nyílással a tető peremén, Со шпательными отверстиями в продольных дугах на крыше автомобиля, Με ειδικές υποδοχές στήριξης στις μπαγέτες οροφής.
 (12) = Vehicle without original sunroof, Véhicule sans toit ouvrant d'origine, Fahrzeug ohne Original-Schiebedach, Veiculo senza tettuccio arribile all'origine, Vehículo sin techo abrible de origen, Samochód bez oryginalnego szyberdachu, Voertuig zonder origineel schuifdak, Veiculo sem tecto de abrir de origem, Gyárilag nyitható tető nélkül készült gépjármű, Модель автомобиля без откидной крыши, Οχημα χωρίς ανοιγμένη οροφή από εργοστασιακή κατασκευή.
 (13) = Except glass roof - Sauf toit en verre - Excepto techo en vidrio - Außer Glasdach - Tranne tetto di vetro - Z wyłączeniem szklanego dachu - Behalve glazen dak - Excepto tejadilho de vidro - Kivéve az üvegtetőket - За исключением стеклянной крыши - Σηφίστε εναλλακτικά δεξιά και αριστερά - Med undtagelse af glastag - Kromě skleněné stěchy - Cu excepția acoperișurilor din sticla - Nera stiklinio stogo - Neietverot stikla jumtu - Välja arvatud klaaskatus - Iny ako sklčko strop - Razen steklena streha - Osim staklenog krova - Osim staklenog krova.
 (16) = Require Removal of roof trim. Specific spare roof trim available at car dealer - Nécessite d'enlever les baguettes de toit. Baguettes de toit spécifiques disponibles chez votre concessionnaire - Necesita de quitar las varillas de techo. Tiras de techo específicos disponibles en su distribuidor - Entfernen sie beide dachleisten komplett vorn dach. Spezifische Dachleisten im Fachhandel erhältlich - Richiede di togliere le modanature di tetto. Strisce tetto specifici disponibili presso il rivenditore - Verwijderen van dakstrip noodzakelijk. Specifieke dak strips verkrijgbaar bij uw dealer - Exija remover as molduras de telhado. Tiras telhado específicas disponíveis no seu revendedor - Niezbędny jest demontaż listwy dachowej. Specyficzne listwy dachowe dostępne u sprzedawcy - Szükséges eltávolítani a tető kárpitok. Speciális tető csíkok a szaküzletekben kapható. - Требуется снятие обшивки крыши. Новая обшивка крыши доступна в дилерском центре - Este necesara demontarea ornamentelor de pe plafon. Ornamente plafon disponibile la dealerul dumneavoastra auto - Vyžadovat odstránenie strešných pásov. špecifické strešné listy k dispozícii u vášho predajcu - Vyžadují Odstranění střešny lemováním. Specifické střešní listy k dispozici u vašeho prodejce - Ta bort taklist. Specifika taket lister tillgängliga från din återförsäljare - Изисква отстраняване на покрив тапицерия. специфични покривни корнизни достъпни от вашия дилър - Çatı trim çıkılmasını gerektirebilir. Satıcınzdan temin çatı şeritler özel araç - вимагає видалення молдинг даху. спеціальні смуги на даху можна отримати у дилера - Απατεί την αφαίρεση της διαγώνιας οροφής. ειδικά καλούπια οροφής που διατίθενται από τον αντιπρόσωπό σας - Kraever at fjerne tag staengerne. Specifikke tag strimler tilgængelige hos din forhandler.

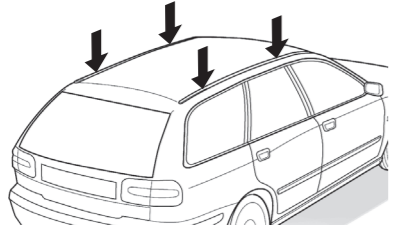
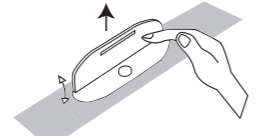
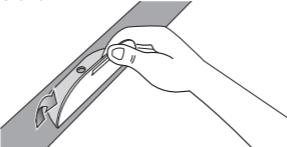
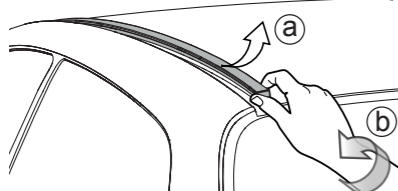

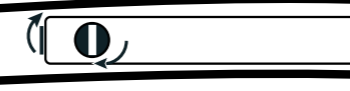


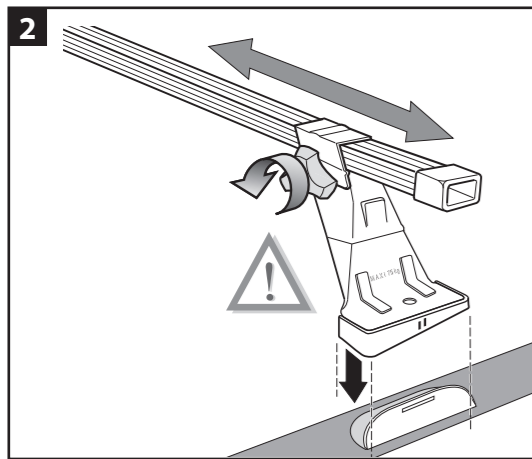
- FR** Garder cette notice pour les utilisations futures.
- EN** Keep these instructions for future use.
- DE** Die Anleitung zur späteren Benutzung aufbewahren.
- IT** Conservare queste istruzioni per ogni ulteriore consultazione.
- ES** Guardar este manual para futuras utilizaciones.
- PL** Zachować instrukcję w przypadku użytkowania w przyszłości.
- NL** Bewaar deze gebruiksaanwijzing voor toekomstige raadpleging.
- PT** Guardar este manual para as utilizações futuras.
- HU** Őrizze meg ezt a használati utasítást későbbi felhasználás céljából.
- RU** Сохраните эту инструкцию для дальнейшего пользования.
- EL** Φυλάξτε αυτό το εγχειρίδιο οδηγιών για μελλοντικές χρήσεις.
- DA** Gem denne vejledning til senere brug.
- CZ** Uchovejte návod pro pozdější použití.
- RO** Păstrați instrucțiunile pentru consultarea lor ulterioară.
- LT** Saglabąjiet šio instrukciją turpmākai lietošanai.
- LV** Saugokite šią instrukciju, kad atēityje galējumēte ja pasinaudoti.
- ET** Hoidke need juhised edaspidiseks kasutuseks alles.
- SK** Tento návod si uchovajte pre ďalšie použitie.
- SL** Sačuvajte ovaj priručnik za buduću upotrebu.
- HR** Čuvati ove upute za daljnju uporabu.
- SR** Čuvajte instrukcije za dalju upotrebu.

Pour en savoir plus : www.quefairedemesdechets.fr

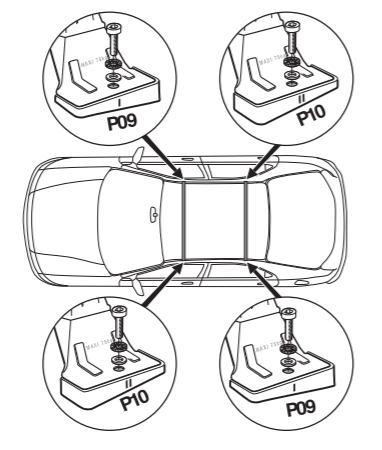
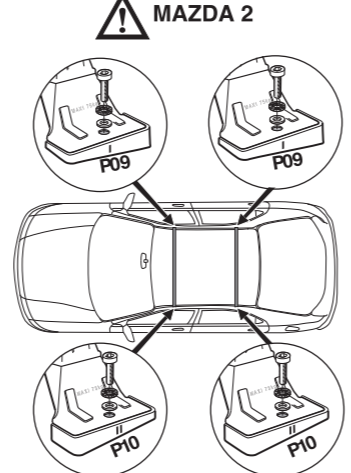
Mont Blanc France
 24-30 rue Claude Bernard - C.S. 61768
 35417 Saint Malo Cédex - France
 Office : +33 (0)2 99 21 12 70
 Fax : +33 (0)2 99 21 12 71
www.montblancgroup.com

Montage sur véhicule - Fitting on vehicles - Colocación en vehículos -
 Montagen auf Fahrzeugen - Montaggio su veicoli - Montowanie na
 pojazdach - Montage op voertuigen - Montagens em veículos - Felszerelés
 gépjárműre - Монтаж на автомобиль - Τοποθέτηση στο όχημα - Montage
 på køretøjer - Montáž na vozidlo - Montaj pe vehicul - Montavimas
 ant transporto priemonės - Transporta līdzekļamontāža - Sõidukitele
 paigaldamine - Upevnenie na vozidlá - Oprema na vozilih - Ugradnja na
 vozilima - Ugradnja na vozilima

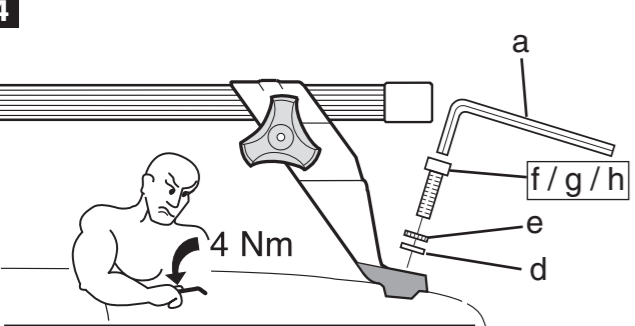
1		FIAT Idea LANCIA Musa 	BMW FIAT Stilo MERCEDES 
	MAZDA 2, 3, 6, CX-3 	CITROËN HYUNDAI KIA MAZDA MITSUBISHI NISSAN 	FORD 



3

	
---	---

4



4 Nm

BMW / CITROËN / FIAT / MAZDA /
 MERCEDES / MITSUBISHI / NISSAN = $\varnothing 6 \times 40$ mm
 FORD / LANCIA = $\varnothing 6 \times 50$ mm
 HYUNDAI / KIA /
 MAZDA CX 7 / MAZDA 3 (2003 > 2013) = $\varnothing 6 \times 45$ mm

